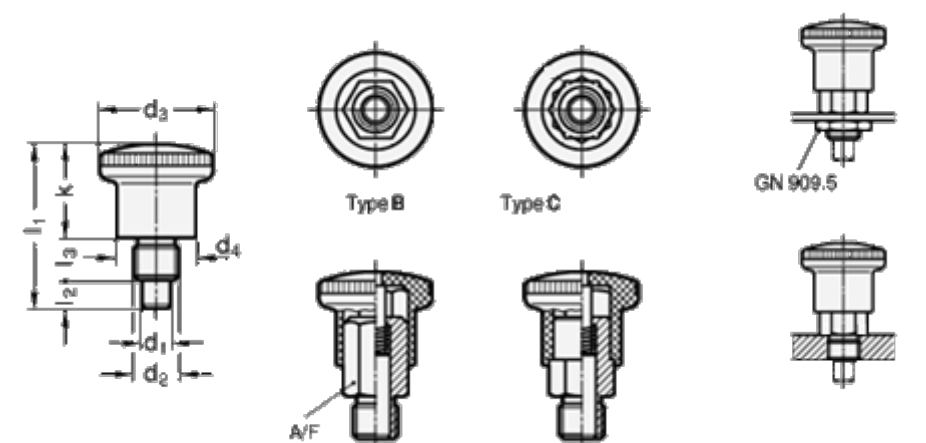


Varenummer: 20822710M16BN  
Beskrivelse: E+G Mini positioneringsbolt  
Uden hvilestilling, GN 822.7-10-M16-BN

## Mål



d1	= 8	$l_3 = 12$
d2	= M16	
d3	= 33	
d4	= 23	
Fjederkraft top N	= 11	
k	= 25.5	
l1	= 47.5	
l2	= 10	